



中国国家强制性产品认证证书

证书编号：2024010302740180

认证委托人名称及地址

上海思源低压开关有限公司
上海市闵行区华宁路 3399 号 1 幢 304 室

生产者名称及地址

上海思源低压开关有限公司
上海市闵行区华宁路 3399 号 1 幢 304 室

生产企业名称及地址

上海思源低压开关有限公司
上海市闵行区莘庄工业区华宁路 3333 号 25 幢

产品名称和系列、型号、规格

隔离开关

SYG6Z-400; Ue: DC1000V/DC1500V; Ui: 1500V; Uimp: 12kV; Ith: 400A; Ie: 160A, 200A, 225A, 250A, 275A, 320A, 400A; Icw: 8.5kA/1s, 20kA/0.15s; Icm: 10kA; 使用类别: DC-21B/DC-PV1/DC-PV2; 接线方式: 2P 外形, 具体接线方式见附页; 外壳防护等级: IP20 (仅操作面); 配用的辅助触头: 1NO1NC; Ith: 10.1A; AC-12: Ue/Ie: AC380V~440V/3A, AC250V/5A, AC250V/10.1A; DC-12: Ue/Ie: DC220V~250V/0.2A, DC110V~130V/0.4A, DC48V/3A, DC24V/3A

产品标准和技术要求

GB/T 14048.3-2017

上述产品符合《强制性产品认证实施规则 低压电器 低压元器件》
(CNCA-C03-02:2024) 的要求, 特发此证。

发证日期: 2024 年 12 月 20 日 有效期至: 2029 年 12 月 19 日

证书信息和有效性可扫描下方二维码或登录发证机构网站查验,
也可在认监委网站 (www.cnca.gov.cn) 查询。



签发:

谢肇煦



中国质量认证中心
CHINA QUALITY CERTIFICATION CENTRE

中国质量认证中心有限公司





中国国家强制性产品认证证书

证书编号：2024010302740180

证书附页：第 1 页 共 1 页

直流接线方式：

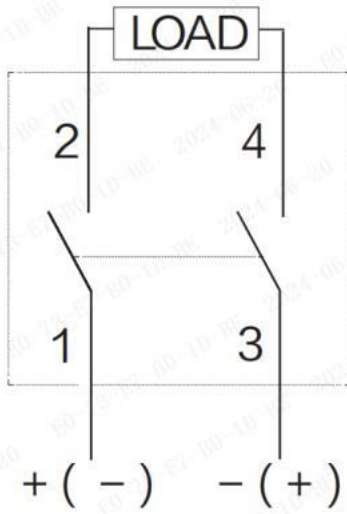


图 1

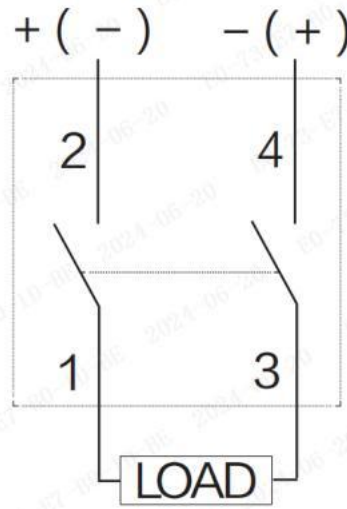


图 2

型号的解释：

<u>S</u> <u>Y</u>	<u>G</u>	<u>6</u>	<u>Z</u>	-	<u>400</u>	<u>/□</u>	<u>/□</u>	<u>/□</u>
1	2	3	4		5	6	7	8

- 1: 企业代号
- 2: 产品类型代码
- 3: 设计序号
- 4: 系列派生代号
- 5: 壳架等级电流 (A)
- 6: 额定电流: 16: 160A; 20: 200A; 22: 225A; 25: 250A; 27: 275A ;
32: 320A; 40: 400A
- 7: 操作方式: 不标: 正面柜内操作; C: 侧面柜外操作; W: 正面柜外操作
- 8: 操作机构位置: 02: 机构位于左侧; 11: 机构位于中间(无侧面操作)

本页为证书附页，应与证书主页同时使用。



中国质量认证中心
CHINA QUALITY CERTIFICATION CENTRE

中国质量认证中心有限公司