



中国国家强制性产品认证证书

证书编号：2025010302789918

认证委托人名称及地址

上海思源低压开关有限公司
上海市闵行区华宁路 3399 号 1 幢 304 室

生产者名称及地址

上海思源低压开关有限公司
上海市闵行区华宁路 3399 号 1 幢 304 室

生产企业名称及地址

上海思源低压开关有限公司
上海市闵行区莘庄工业区华宁路 3333 号 25 幢

产品名称和系列、型号、规格

隔离开关

SYG6Z-1600; Ue: DC1500V; Ui: 1500V; Uimp: 15kV; Ith: 1600A; Ie: 800A、1000A、1250A、1600A; Icw: 20kA/1s, 63kA/0.1s; Icm: 20kA; 使用类别: DC-21B/DC-PV1; 接线方式: 2P 外形, 具体接线方式见附页; 外壳防护等级: IP20 (仅操作面); 配用的辅助触头: 1NO1NC; Ith: 10.1A; AC-12: Ue/Ie: AC380V~440V/3A, AC250V/5A, AC250V/10.1A; DC-12: Ue/Ie: DC220V~250V/0.2A, DC110V~130V/0.4A, DC48V/3A, DC24V/3A

产品标准和技术要求

GB/T 14048.3-2017

上述产品符合《强制性产品认证实施规则 低压电器 低压元器件》(CNCA-C03-02:2024) 的要求, 特发此证。

发证日期: 2025 年 06 月 26 日 有效期至: 2030 年 06 月 25 日

证书信息和有效性可扫描下方二维码或登录发证机构网站查验, 也可在认监委网站 (www.cnca.gov.cn) 查询。



签发:

谢肇煦



中国质量认证中心
CHINA QUALITY CERTIFICATION CENTRE

中国质量认证中心有限公司





中国国家强制性产品认证证书

证书编号：2025010302789918

证书附页：第 1 页 共 1 页

直流接线方式：

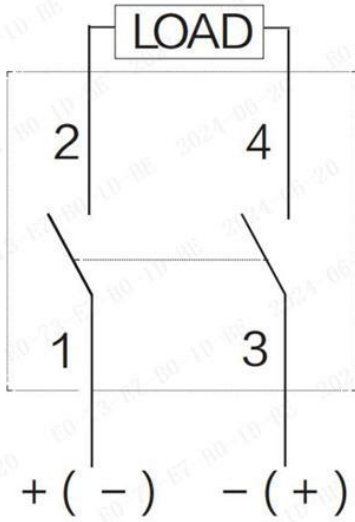


图 1

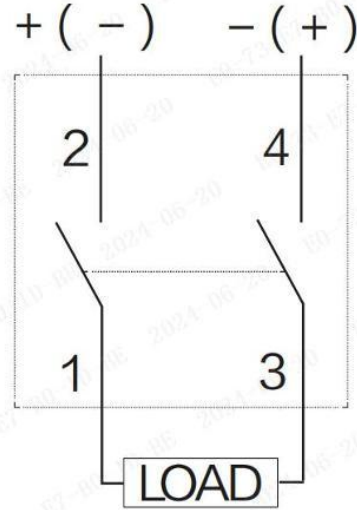


图 2

本页为证书附页，应与证书主页同时使用。



中国质量认证中心
CHINA QUALITY CERTIFICATION CENTRE

中国质量认证中心有限公司